

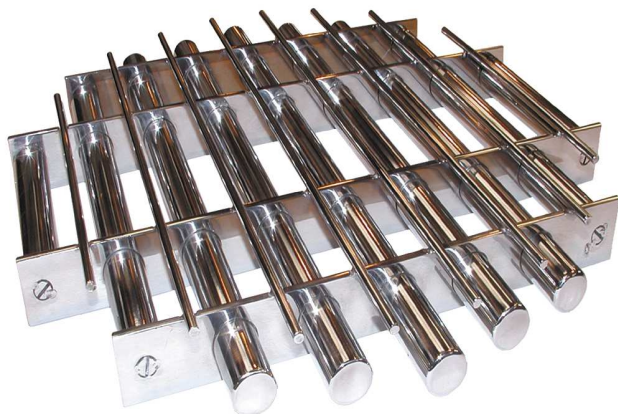
Grille magnétique circulaire

En Terres Rares haute intensité



Fiche technique n°503

Données du produit :



Préface :

La grille circulaire haute intensité Eclipse est extrêmement polyvalente et peut être utilisée pour la plupart des poudres, granulés & liquides et la suppression de contaminants ferreux ou paramagnétiques jusqu'à moins d'un micron.

Ces unités peuvent être fabriquées en toutes dimensions et avec n'importe quel nombre de tiges, pour la plupart des utilisations. En raison du cadre surbaissé de ces grilles, elles peuvent être installées dans des conduites ou trémies d'alimentation existantes.

Les grilles présentent un intérêt particulier pour les équipementiers qui souhaitent les intégrer dans leurs machines en ayant à en revoir la conception le moins possible, tout en profitant de la flexibilité qu'elles proposent.

Nettoyage :

En raison du champ magnétique de haute intensité et de leur simplicité de conception, les grilles fixes sont plus complexes à nettoyer que les formats Eclipse à nettoyage instantané. Retirez la grille de sa position de service et repoussez à l'aide d'une main gantée les contaminants vers le bas de chaque tige, ce qui permettra de libérer la plupart des contaminants qui ont été attirés.

Pour les contaminants restants, on peut utiliser une bande adhésive pour retirer les contaminants très fins.

Produits appropriés :

Poudres sèches et granulés.

Emplacements appropriés :

Toute ligne de traitement verticale ou légèrement oblique.

Avantages:

- Simple à installer
- Réduit les risques d'étincelles
- Retire les contaminants de moins d'un micron
- Conforme aux exigences de contrôle
- En terres rares, trois puissances magnétiques disponibles

Catégorie :

Secondaire.

Eclipse Magnetics Ltd - Une société du groupe Spear & Jackson
Atlas Way, Atlas North, Sheffield, S4-7QQ, Angleterre
Tél :- ++44 (0)114 225 0555 Fax :- ++44 (0)114 225 0525

Eclipse Magnetics Ltd
BP 7, 59239 THUMERIES, France Tél / Fax: ++33 (0)3 20 17 26 91
Email : enquiries@eclipsemagnetics.com - Site web : www.eclipsemagnetics.fr

BSEN ISO 9001 : 2000



Certificate No. FM31278



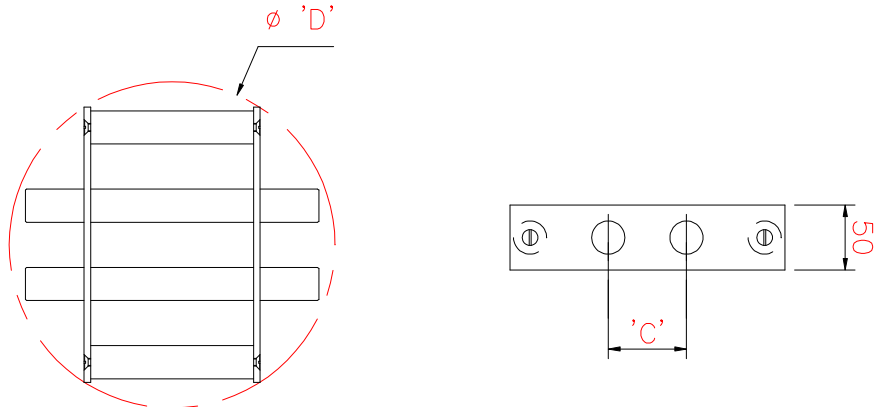
Copyright Eclipse Magnetics 2008

Grille magnétique circulaire

En Terres Rares haute intensité



Données techniques :



Dimensions :

Pièce n°	Diamètre D	Centres C	Nombre de tiges	Poids Kg
CG100	100	45	2	2
CG150	150	50	3	3
CG200	200	60	3	4
CG250	250	60	4	6
CG300	300	60	5	10
CG350	350	60	6	12
CG400	400	60	7	15
CG450	450	60	7	18
CG500	500	60	8	24

dimensions en mm

Performances :

Propriétés magnétiques :

7 000 Gauss (0,7 Tesla) - Puissance standard
9 000 Gauss (0,9 Tesla)- Puissance élevée
11 000 Gauss (1,1 Tesla) – Puissance très élevée

Lecture des performances :

Sur la surface du tube

Matériau magnétique :

Aux terres rares, néodyme fer bore

Qualité magnétique :

N35 & N45 – Inspecté & confirmé par hystérogaphe avant utilisation

Température :

-20° C/ + 90° C

Matériaux :

Cadre de la grille :

316 Catégorie acier inoxydable

Tubage :

316 Catégorie acier inoxydable – Qualité Aerospace

Autres pièces :

316 Catégorie acier inoxydable

Finition de surface :

Poli jusqu'à 0.6µm

Options :

Matériau magnétique samarium cobalt haute température + 250° C

Dimensions jusqu'à 1000 mm Ø

Spécifications pharmaceutiques

Commutateur de relais de sécurité

Certifié ATEX

Eclipse Magnetics Ltd - Une société du groupe Spear & Jackson

Atlas Way, Atlas North, Sheffield, S4-7QQ, Angleterre

Tél :- ++44 (0)114 225 0555 Fax :- ++44 (0)114 225 0525

Eclipse Magnetics Ltd

BP 7, 59239 THUMERIES, France Tél / Fax: ++33 (0)3 20 17 26 91

Email : enquiries@eclipsemagnetics.com - Site web : www.eclipsemagnetics.fr

Copyright Eclipse Magnetics 2008

