

# Tamis pour ingrédients



**SieveGuard**  
.....

# Tamis pour ingrédients, série 450 et 600

## Élimination des corps étrangers

Eclipse Magnetics fournit les produits et le savoir-faire pour protéger vos clients et votre entreprise des dépenses et des dommages que la contamination métallique peut provoquer.

Les tamis pour ingrédients, les séparateurs magnétiques et les détecteurs de métaux Eclipse Magnetics servent à protéger pratiquement tous les types de lignes de transformation et de produits.

La mise en œuvre d'un programme complet de FBR (acronyme de Foreign Body Removal, élimination des corps étrangers) empêche les produits contaminés d'arriver jusqu'à vos clients, protège l'équipement de transformation des détériorations et peut vous avertir de problèmes potentiels, évitant ainsi les pannes et réduisant les temps d'indisponibilité.

Eclipse Magnetics possède un agrément de type ATEX, c'est-à-dire qu'elle peut fournir des unités certifiées ATEX, directement depuis son usine de Sheffield en Angleterre, diminuant ainsi les délais et les coûts.

Pour vérifier que votre procédé soit conforme aux exigences BRC/IFS et que vous soyez totalement protégé des dommages engendrés par la contamination métallique, contactez-nous pour une étude de site gratuite :

[enquiries@eclipsemagnetics.com](mailto:enquiries@eclipsemagnetics.com)

## Le Tamis

### Construction en inox

Entièrement fabriqué en inox 316 poli : longue durée de vie, résistance à l'usure, il convient à tous les produits.

### Bac supérieur

Bac supérieur sur mesure disponible sur demande.

### Joint "Détectable"

Le joint est fabriqué à partir d'un matériau détectable au détecteur de métaux breveté et résistant à l'usure.

### Boîtier de commande électrique

Comprenant un coupe circuit et un interrupteur marche-arrêt.

### Moteur

Équipé d'un moteur d'entraînement électromécanique ultra silencieux avec un bruit de fonctionnement de 70 dB(A).

### Transport aisé

Le tamis est monté sur un chariot à roulettes facilitant ainsi tout déplacement.

Stable pendant l'utilisation, il présente l'avantage de ne pas bloquer les roulettes.

Le câble d'alimentation peut être débranché du module.

### Chariot support personnalisé

Le chariot support peut être fabriqué conformément à vos spécifications.





**Tamis amovible de haute qualité**  
Calibre les produits et élimine les débris.

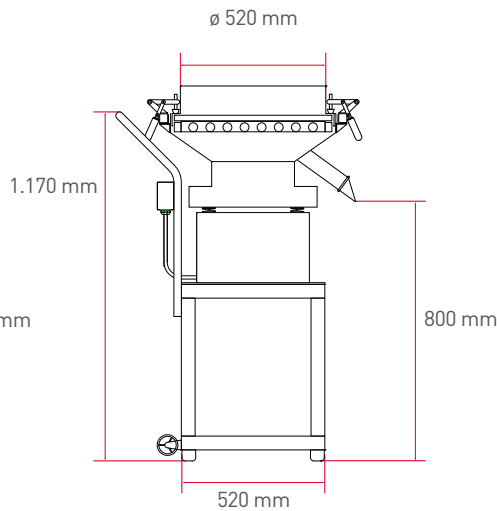
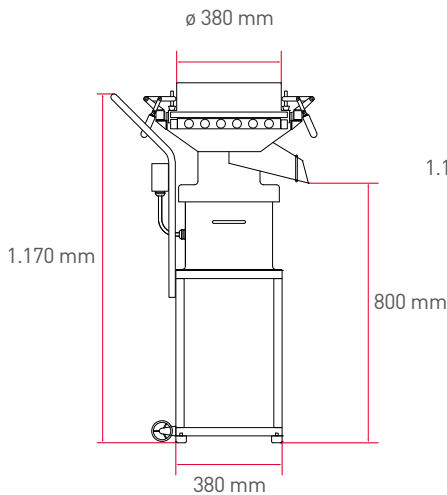
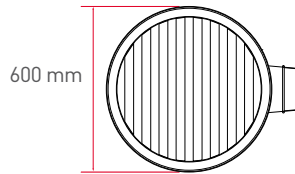
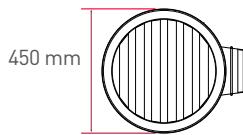
Le tamis est fabriqué en inox austhénique garantissant ainsi l'élimination par la grille magnétique des débris provenant de l'usure ou d'une rupture soudaine.

**Des tamis de 450 et 600 mm de diamètre sont disponibles**



Les barreaux en terres rares à haute intensité veillent à éliminer toute contamination ferreuse et paramagnétique du produit tamisé.

## Informations techniques Les mesures sont nominales



## Dans le monde

### Europe

contact : **Laurent Pirez**  
T/F +33 (0)3 20 17 26 91  
lpirez@eclipsemagnetics.com

### Royaume-Uni et Irlande

contact : **Michael Atkins**  
T +44 (0)114 225 0550  
F +44 (0)114 225 0525  
enquiries@eclipse-magnetics.co.uk

### Amériques

**Eclipse Tools North America Inc.**  
442 Millen Road, Unit #9, Stoney Creek  
Ontario, L8E 6H2, Canada

contact : **Mark Ward**  
T 1-800-260-2124  
T 905-664-5585  
F 905-664-7090  
mward@eclipsetoolsinc.com

### Australasie / Asie

contact : **John Dargavel**  
T +44 (0)114 225 0606  
F +44 (0)114 225 0610  
jdargavel@eclipsemagnetics.com

### Moyen-Orient

contact : **Einstein Chan**  
T +44 (0)114 281 4373  
F +44 (0)114 225 0525  
echan@eclipse-magnetics.co.uk

## Gamme de produits FBR



Séparateurs magnétiques



Détecteurs de métaux



Machines à rayons X

Représentant :

[www.eclipsemagnetics.fr](http://www.eclipsemagnetics.fr)

### Eclipse Magnetics Ltd

Atlas Way, Atlas North, Sheffield, S4 7QQ, England  
T +44 (0)114 225 0600 F +44 (0)114 225 0525  
info@eclipsemagnetics.com  
www.eclipsemagnetics.com

BP7, 59239 Thumeries, France  
Tel/Fax +33(0)320172691  
lpirez@eclipsemagnetics.com  
www.eclipsemagnetics.fr

